

**Вентиляционная установка  
серии KLASIK**

**Инструкция по монтажу, пуску, регулированию**



## Оглавление

1.1 Назначение, область применения и состав инструкции по монтажу .....	2
1.2 Перечень документов, которыми надлежит дополнительно руководствоваться при проведении работ .....	2
2 Общие указания .....	2
3 Меры безопасности .....	3
4 Подготовка изделия к монтажу и стыковке .....	3
4.1 Порядок транспортирования от места получения до места монтажа .....	3
4.2 Правила распаковывания .....	3
4.3 Правила осмотра .....	4
4.4 Требования к месту монтажа изделия и стыковке .....	4
5 Монтаж и стыковка .....	5
6 Наладка .....	6
6.2 Подключение кондиционера .....	6
6.3 Подключение увлажнителя и другого оборудования .....	7
7 Пуск (опробование) .....	7
7.1 Обеспечение пуска .....	7
7.2 Порядок включения и выключения изделия .....	7
Приложение А – Схемы подключения .....	8
Приложение Б – Структура меню «Конфигурация вх/вых» .....	10

- 1.1 Назначение, область применения и состав инструкции по монтажу
- 1.1.1 Настоящая инструкция по монтажу предназначена для изучения и правильного монтажа вентиляционных установок komfovent серии «KLASIK».
- 1.1.2 В состав настоящей инструкции входят следующие разделы:
- Общие указания;
  - Меры безопасности;
  - Подготовка изделия к монтажу и стыковке;
  - Монтаж;
  - Наладка и стыковка;
  - Пуск;
- 1.2 Перечень документов, которыми надлежит дополнительно руководствоваться при проведении работ
- 1.2.1 При монтаже и наладке вентиляционной установки необходимо руководствоваться следующими документами:
- Правила устройства электроустановок;
  - Свод правил СП 73 «Внутренние санитарно-технические системы зданий»;
  - Свод правил СП 336 «Системы вентиляции и кондиционирования воздуха. Правила эксплуатации»
  - Свод правил СП 7 «Отопление, вентиляция и кондиционирование»;
  - Правила по охране труда при погрузочно-разгрузочных работах и размещении грузов;
  - Правила технической эксплуатации электроустановок потребителей;

## 2 Общие указания

- 2.1.1 ЗАПРЕЩАЕТСЯ транспортировать и хранить вентиляционную установку (далее ВУ) вне заводской упаковки.
- 2.1.2 Рекомендуются устанавливать вентиляционную установку в отдельном помещении на твердый, ровный пол с резиновой прокладкой.
- 2.1.3 Воздуховоды, выводимые на улицу, должны перекрываться заслонками при выключении ВУ.
- 2.1.4 При расположении ВУ на улице все воздуховоды, подключенные к ВУ (включая те, что идут в помещение) должны на время выключения ВУ перекрываться заслонками.
- 2.1.5 При подключении ВУ, в состав которых входит водяной нагреватель заслонка должна обеспечить перекрытие канала воздуховода при аварийном отключении питания.
- 2.1.6 При подключении теплообменника необходимо придерживать его патрубки при помощи трубного ключа (Рисунок 1).
- 2.1.7 Электрическое подключение ВУ должно осуществляться с применением УЗО с током срабатывания 300мА.

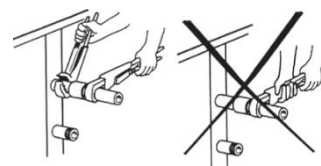


Рисунок 1 - Подключение водяного теплообменника

- 2.1.8 Чтобы снизить влияние сетевых помех на работу автоматики слаботочные и силовые кабели необходимо прокладывать в разных лотках, отстоящих друг от друга не менее, чем на 300мм

### 3 Меры безопасности

- 3.1.1 Рекомендуется транспортировка ВУ до места монтажа на заводском поддоне с использованием грузоподъёмной техники.
- 3.1.2 При монтаже необходимо соблюдать технику безопасности.

### 4 Подготовка изделия к монтажу и стыковке

#### 4.1 Порядок транспортирования от места получения до места монтажа

- 4.1.1 При отгрузке с завода ВУ подготовлены к транспортировке и хранению. ВУ упакованы таким образом чтобы избежать повреждений и попадания пыли при хранении и транспортировке.
- 4.1.2 Углы ВУ защищены от повреждений защитными уголками. Снаружи ВУ оборачивается защитной плёнкой и крепится к поддону при помощи полипропиленовой упаковочной ленты.
- 4.1.3 При транспортировке изделия необходимо надёжно закрепить, не деформируя их при этом, и защитить от механических воздействий.
- 4.1.4 ЗАПРЕЩАЕТСЯ ставить что-либо сверху на ВУ или ставить их одну на другую.
- 4.1.5 ЗАПРЕЩАЕТСЯ транспортировка ВУ вне заводской упаковки.
- 4.1.6 ЗАПРЕЩАЕТСЯ при транспортировке располагать упаковку с ВУ в положениях отличных от горизонтального, поддоном вниз.
- 4.1.7 При проведении погрузочно-разгрузочных работ используйте автопогрузчик, гидравлическую тележку или кран (Рисунок 3).
- 4.1.8 ЗАПРЕЩАЕТСЯ при подъёме установки при помощи крана опирать стропы на края установки. Необходимо использовать распорки (Рисунок 3).

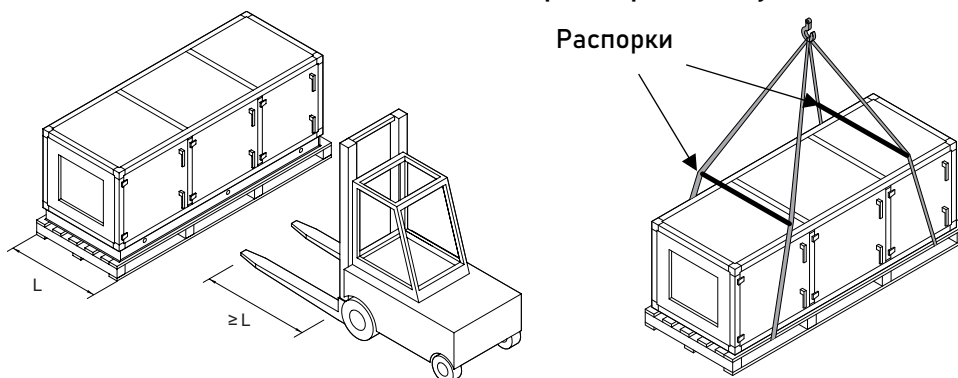


Рисунок 2 - Варианты транспортировки установки

- 4.1.9 ЗАПРЕЩАЕТСЯ при проведении погрузочно-разгрузочных работ гидравлической тележкой или погрузчиком вилы которого короче поддона.
- 4.1.10 При проведении погрузочно-разгрузочных работ с использованием гидравлической тележки или погрузчика необходимо правильно располагать поддон с ВУ на вилах. Груз должен располагаться по центру вил и касаться спинки вил.
- #### 4.2 Правила распаковывания
- 4.2.1 Установку необходимо распаковывать непосредственно перед монтажом.

- 4.2.2 Для распаковки рекомендуется использовать острый канцелярский нож с лезвием 18мм. При работе с ножом необходимо соблюдать технику безопасности.
- 4.2.3 Будьте осторожны в процессе распаковки. Не повредите порошковое покрытие.
- 4.2.4 Для распаковки установки вначале аккуратно перережьте с двух сторон в районе поддона полипропиленовые ленты, закрепляющие установку.
- 4.2.5 После этого разрежьте по периметру поддона защитную плёнку и снимите её.
- 4.3 Правила осмотра**
- 4.3.1 Расположите поддон с ВУ на ровной, горизонтальной поверхности.
- 4.3.2 Убедитесь, что ВУ не имеет внешних повреждений.
- 4.3.3 Откройте двери ВУ и убедитесь, что внутренние компоненты не были повреждены в процессе транспортировки.
- 4.3.4 Проверьте комплектность ВУ. Комплектность ВУ приведена в паспорте.
- 4.4 Требования к месту монтажа изделия и стыковке**
- 4.4.1 Рекомендуется размещать ВУ в специально выделенном для этого помещении.
- 4.4.2 Изделие должно размещаться в крытом, отапливаемом помещении (категория размещения УХЛ4), если условиями поставки не предусмотрено иное.
- 4.4.3 При напольном размещении уклон пола под установкой не должен превышать 0.20%, отклонение от плоскости при проверке двухметровой контрольной рейкой не должно превышать 4мм.
- 4.4.4 При выборе места монтажа необходимо предусмотреть свободный и соответствующий правилам безопасности доступ к ВУ. Для обеспечения возможности

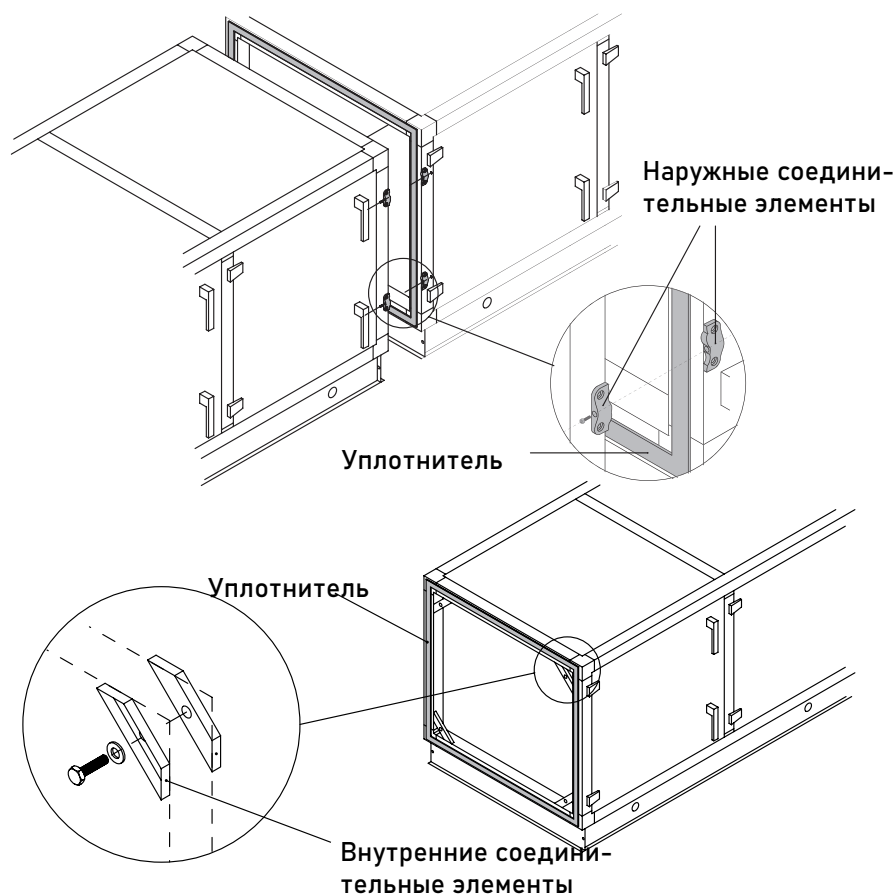


Рисунок 3 - Стыковка секций

обслуживания, осмотра и ремонта необходимо оставить свободное пространство перед установкой (Приложение А).

## 5 Монтаж и стыковка

- 5.1.1 Разместите установку в выбранном месте.
- 5.1.2 Расположите установку в выбранном месте. Если установка состоит из нескольких секций, расположите одну из них в выбранном месте, обклейте поверхность, которой она будет стыковаться уплотнительной лентой и стяните секции при помощи наружных или внутренних соединительных элементов (Рисунок 4).
- 5.1.3 Подключите водяной нагреватель (если предусмотрен). При подключении водяного нагревателя придерживайте патрубки при помощи трубного ключа как показано на рисунке (Рисунок 1). Подключение водяного нагревателя к тепловой сети должно осуществляться через смесительный узел. В прямой линии смесительного узла обязательна установка сетчатого фильтра.
- 5.1.4 Пристыкуйте воздуховоды.
- 5.1.5 Смонтируйте крышу (если предусмотрена) согласно схемам монтажа (Рисунок 5).
- 5.1.6 Установите датчик температуры приточного воздуха в приточный канал. Он должен быть установлен на расстоянии не менее 5 диаметров для круглого или двух диагоналей для прямоугольного воздуховода от вентиляционной установки.

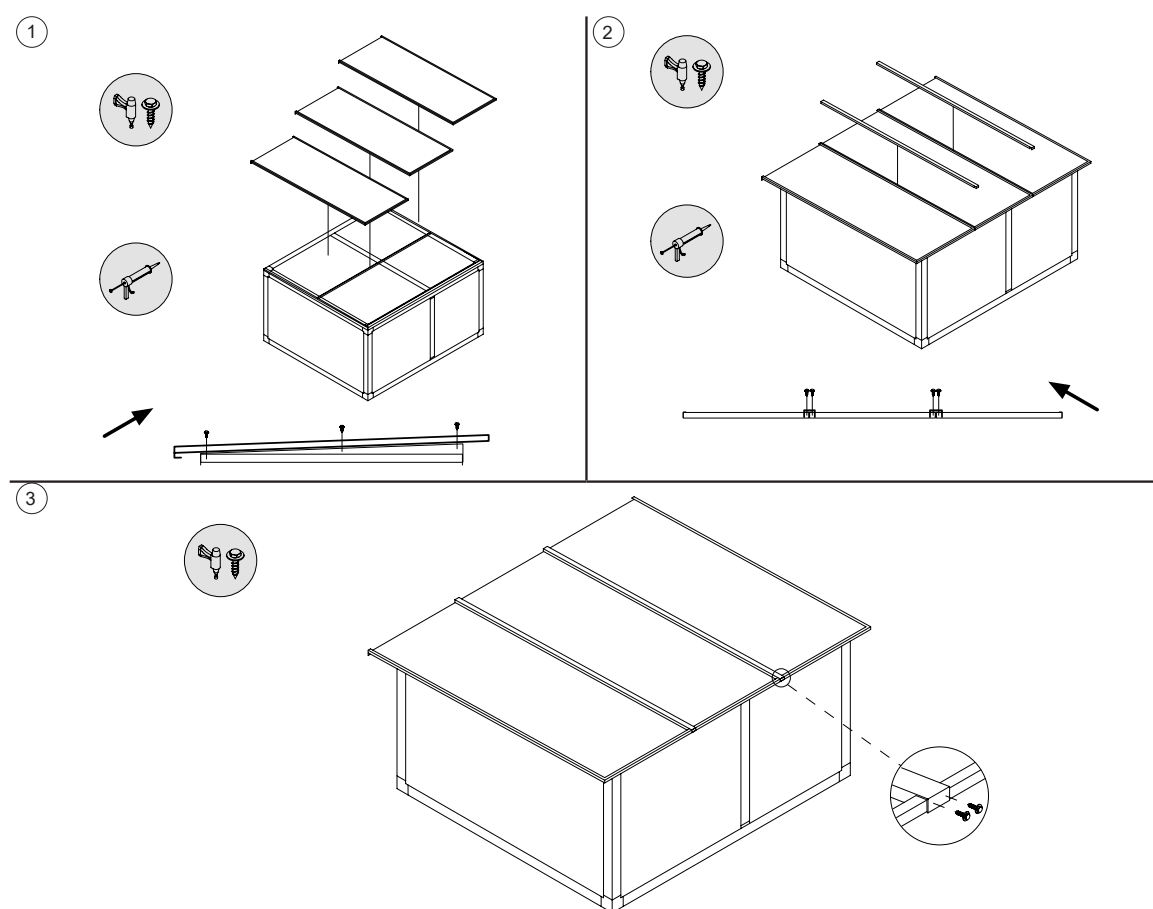


Рисунок 4 - Схема монтажа крыши

5.1.7 Если в состав ВУ входит водяной нагреватель, в комплект установки входят также датчик уличной температуры и датчик температуры обратной воды. Датчик уличной температуры необходимо смонтировать на северный фасад здания и защитить его от попадания прямых солнечных лучей.

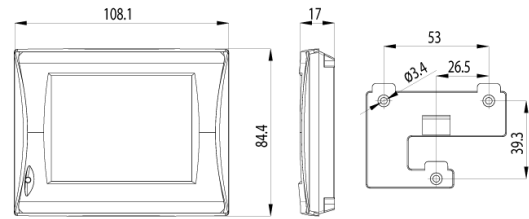


Рисунок 5 - Пульт управления

5.1.8 Смонтируйте пульт управления (Рисунок 6) согласно схеме монтажа (Рисунок 7). Монтаж пульта управления можно производить только на вертикальные поверхности.

5.1.9 Не прилагайте большого усилия для защёлкивания пульта, это может привести к его поломке. Если пульт не защёлкивается, проверьте правильность крепления кранштейна.

5.1.10 Запрещено располагать пульт вблизи от тепловыделяющих и нагревательных приборов.

5.1.11 Запрещено разбирать пульт. Для установки пульта его разборка конструктивно не предусмотрена.

5.1.12 Произведите подключение питания и слаботочной проводки согласно схеме подключения (Приложение Б).

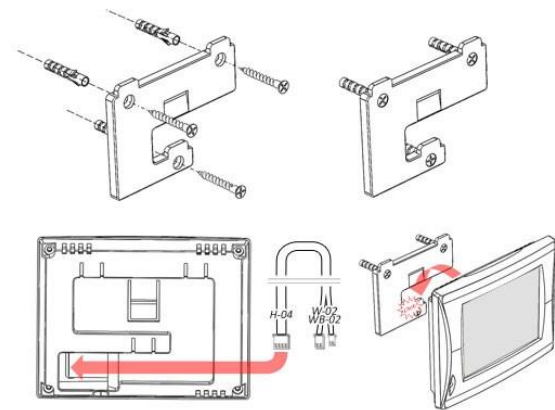


Рисунок 6 - Схема монтажа пульта управления

## 6 Наладка

6.1.1 ВУ поставляется в предварительно настроенном, налаженном и проверенном виде. При необходимости расширения функционала допускается переналадка.

6.1.2 К переналадке ВУ допускаются только лица, прошедшие соответствующее обучение в ООО «Комфовент».

6.1.3 ЗАПРЕЩАЕТСЯ менять значения параметров, не указанных в настоящей инструкции.

### 6.2 Подключение кондиционера

6.2.1 Из основного меню перейдите в меню «Параметры» и нажмите кнопку «Конфигурация»

6.2.2 Введите пароль «121»

6.2.3 Перейдите в подменю «Конфигурация системы» ⇒ «Охладитель»

6.2.4 В открывшемся подменю выберите тип охладителя. В зависимости от выбранного типа будет доступно подключение одного или двух ККБ.

6.2.5 Вернитесь в меню «Конфигурация»

6.2.6 Перейдите в подменю «Конфигурация вх/вых»

6.2.7 В соответствии с Приложением В выберите необходимые для вашего случая входы и выходы.

6.2.8 Вернитесь в меню «Конфигурация».

- 6.2.9 Перейдите в подменю «Конфигурация системы» ⇒ «Охладитель» ⇒ «Конфигурация» ⇒ «Датчик температуры охладителя».
- 6.2.10 Выберите датчик, по которому будет работать ККБ.

### 6.3 Подключение увлажнителя и другого оборудования

- 6.3.1 Из основного меню перейдите в меню «Параметры» и нажмите кнопку «Конфигурация»
- 6.3.2 Введите пароль «121»
- 6.3.3 Перейдите в подменю «Конфигурация системы» ⇒ «Доп. оборудование»
- 6.3.4 В этом подменю аналогично разделу 6.2 производится подключение следующих устройств:
- Увлажнитель
  - Заслонка рециркуляции
  - Датчик температуры в помещении
  - Датчик влажности
  - Датчик CO<sub>2</sub>

## 7 Пуск (опробование)

### 7.1 Обеспечение пуска

- 7.1.1 Для пуска необходимо обеспечить электрическое подключение изделия в соответствии с данными паспорта.
- 7.1.2 Фильтры должны быть установлены в соответствующие места в ВУ.
- 7.1.3 ВУ должна быть смонтирована в соответствии с настоящей инструкцией.

### 7.2 Порядок включения и выключения изделия.

- 7.2.1 Запустите ВУ в соответствии с инструкцией по эксплуатации.
- 7.2.2 После пуска ВУ не должна издавать посторонних звуков (скрежет, свист и т.п.).
- 7.2.3 От установки не должно исходить неприятных запахов.
- 7.2.4 На экране пульта не должно отображаться никаких ошибок.
- 7.2.5 Через 5-7 минут после старта остановите ВУ в соответствии с руководством по эксплуатации.
- 7.2.6 Если в установке используется водяной нагреватель убедитесь, что из него не вытекает теплоноситель.





## Приложение Б – Структура меню «Конфигурация вх/вых»

1. Конфигурация входов
  - 1.1. Датчик пожара
    - Контроль возникновения пожара
    - 1.1.1. Да
    - 1.1.2. Нет
  - 1.2. Контакт стоп
    - Аварийная остановка системы
    - 1.2.1. Нет
    - 1.2.2. Есть
    - 1.2.3. Альтернативный датчик ККБ-1
    - 1.2.4. Альтернативный датчик ККБ-2
    - 1.2.5. Альтернативный перегрев преднагревателя
    - 1.2.6. Альтернативный датчик обмерзания рекуператора
  - 1.3. Датчик перегрева калорифера
    - 1.3.1. Нет
    - 1.3.2. Есть
    - 1.3.3. Альтернативный датчик ККБ-1
    - 1.3.4. Альтернативный датчик ККБ-2
    - 1.3.5. Альтернативный перегрев преднагревателя
    - 1.3.6. Альтернативный датчик обмерзания рекуператора
  - 1.4. Датчик угрозы замораживания
    - Контроль угрозы замораживания водяного, комбинированного калорифера или тепловой завесы
    - 1.4.1. Нет
    - 1.4.2. Есть
    - 1.4.3. Альтернативный датчик ККБ-1
    - 1.4.4. Альтернативный датчик ККБ-2
    - 1.4.5. Альтернативный перегрев преднагревателя
    - 1.4.6. Альтернативный датчик обмерзания рекуператора
  - 1.5. Датчик двигателя 1
    - Контроль работы двигателя вентилятора
    - 1.5.1. Нет
    - 1.5.2. Датчик давления Н/О
    - 1.5.3. Датчик давления Н/З
    - 1.5.4. Термодатчик Н/О
    - 1.5.5. Термодатчик Н/З
    - 1.5.6. Тахометр

- 1.6. Датчик двигателя 2
  - 1.6.1. Нет
  - 1.6.2. Датчик давления Н/О
  - 1.6.3. Датчик давления Н/З
  - 1.6.4. Термодатчик Н/О
  - 1.6.5. Термодатчик Н/З
  - 1.6.6. Тахометр
  - 1.6.7. Альтернативный датчик ККБ-1
  - 1.6.8. Альтернативный датчик ККБ-2
  - 1.6.9. Альтернативный перегрев преднагревателя
  - 1.6.10. Альтернативный датчик обмерзания рекуператора
- 1.7. Датчик давления на фильтре 1 (а также 2)  
Контроль загрязнения фильтра
  - 1.7.1. Нет
  - 1.7.2. Н/О
  - 1.7.3. Н/З
  - 1.7.4. Аналог.
  - 1.7.5. По времени
  - 1.7.6. Альтернативный датчик ККБ-1
  - 1.7.7. Альтернативный датчик ККБ-2
  - 1.7.8. Альтернативный перегрев преднагревателя
  - 1.7.9. Альтернативный датчик обмерзания рекуператора
- 1.8. Датчик CO2  
Контроль концентрации CO2
  - 1.8.1. Нет
  - 1.8.2. Н/О
  - 1.8.3. Н/З
  - 1.8.4. Аналог.
- 1.9. Канальный датчик влажности  
Контроль влажности в приточном канале
  - 1.9.1. Нет
  - 1.9.2. Н/О
  - 1.9.3. Н/З
  - 1.9.4. Аналог.
- 1.10. Датчик давления VAV системы  
Поддержание постоянного давления в воздушном канале
  - 1.10.1. Да
  - 1.10.2. Нет
- 2. Датчики температуры  
Выбор типа соответствующего датчика
  - 2.1. Темп. в канале
    - 2.1.1. epcos 57861
    - 2.1.2. 103at 3435k
    - 2.1.3. gt-dj10k
    - 2.1.4. tgk 330
    - 2.1.5. b-константа: 3435

## 2.2. Темп. обратной воды

- 2.2.1. Нет
- 2.2.2. еrcos 57861
- 2.2.3. 103at 3435k
- 2.2.4. gt-dj10k
- 2.2.5. tgk 330
- 2.2.6. b-константа: 3435

## 2.3. Темп. наружного воздуха

- 2.3.1. Нет
- 2.3.2. еrcos 57861
- 2.3.3. 103at 3435k
- 2.3.4. gt-dj10k
- 2.3.5. tgk 330
- 2.3.6. b-константа: 3435
- 2.3.7. H/O
- 2.3.8. H/3T

## 2.4. Темп. в помещении

- 2.4.1. Нет
- 2.4.2. еrcos 57861
- 2.4.3. 103at 3435k
- 2.4.4. gt-dj10k
- 2.4.5. tgk 330
- 2.4.6. b-константа: 3435

## 2.5. Темп. рекуператора

- 2.5.1. Нет
- 2.5.2. еrcos 57861
- 2.5.3. 103at 3435k
- 2.5.4. gt-dj10k
- 2.5.5. tgk 330
- 2.5.6. b-константа: 3435

## 3. Конфигурация выходов

### 3.1. Аналоговый выход 01 (а также 02– 04)

0 – 10 В

- 3.1.1. Нет
- 3.1.2. Двигатель 1
- 3.1.3. Двигатель 2
- 3.1.4. Увлажнитель
- 3.1.5. Привод клапана нагрева  
Водяной или комбинированный тип калорифера

### 3.2. Выход P1

ШИМ

- 3.2.1. Нет
- 3.2.2. ШИМ-1

### 3.3. Выход P2

ШИМ

3.3.1. Нет

3.3.2. Электрический калорифер ступень 1

3.3.3. ШИМ увлажнителя

3.3.4. ШИМ рекуператора

### 3.4. Выход Y2 (а также Y3, Z1, Z2, C1, C2)

3.4.1. Нет

3.4.2. Электрический калорифер, ступень 0

3.4.3. Электрический калорифер, ступень 1

3.4.4. Электрический калорифер, ступень 2

3.4.5. Электрический калорифер, ступень 3

3.4.6. Кондиционер 1

3.4.7. Кондиционер 2

3.4.8. Дискретный увлажнитель

### 3.5. Выход Y4

3.5.1. Нет

3.5.2. Электрический калорифер, ступень 0

3.5.3. Электрический калорифер, ступень 1

3.5.4. Электрический калорифер, ступень 2

3.5.5. Электрический калорифер, ступень 3

3.5.6. Кондиционер 1

3.5.7. Кондиционер 2

3.5.8. Дискретный увлажнитель

3.5.9. Признак аварии

