

ПВУ с роторным теплоутилизатором ОТД-R

ОТД-R-1000-U

Основные характеристики

Максимальная производительность, м³/ч	1000
Номинальное давление, Па	100
Масса, кг	198
Размер фильтра, мм	800x400x46
Толщина панелей, мм	45
Питание, В (НВ / Е)	1~230 / 3~400
Максимальная сила тока, А (НВ / Е)	5,94 / 6,78
Максимальная потребляемая мощность, кВт (НВ / Е)	1,23 / 4,23
Мощность нагревателя, кВт (Е)	3
Мощность вентилятора, Вт	540
Зона обслуживания, мм	700
Автоматика управления	GTC Syberia 5
Цвет	RAL9003
Монтажное положение	Вертикально/ горизонтально на полу
Страна обслуживания	Правая или левая

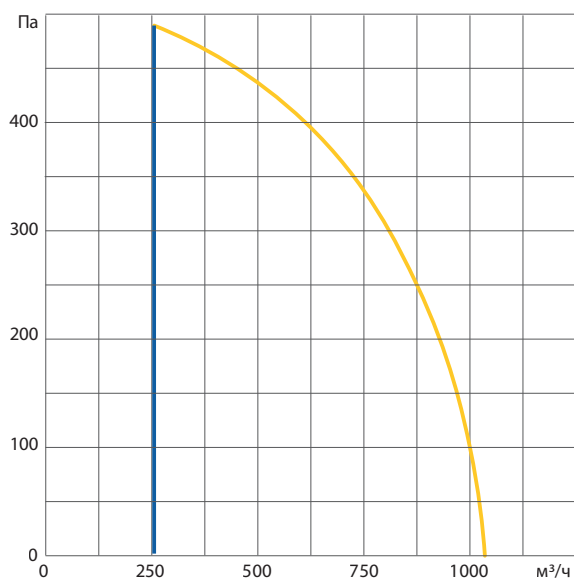


Температурная эффективность

Наружная температура, °С	Зима					Лето			
	-25	-20	-15	-10	-5	0	25	30	35
После теплоутилизатора, °С	12	12,9	13,8	14,6	15,5	16,4	20,9	21,8	27,7

Вытяжка: +20°C, 30% RH

Производительность



Акустические характеристики

A - уровень звуковой мощности L _{wa} , дБ(A) при номинальном потоке	
K внешней среде*, дБ(A)	41

* Уровень звукового давления L_{pa} на расстоянии 3 м. в помещении с эквивалентной площадью звукопоглощения 20 м², дБ(A)

Модификация с водяным калорифером (НВ)

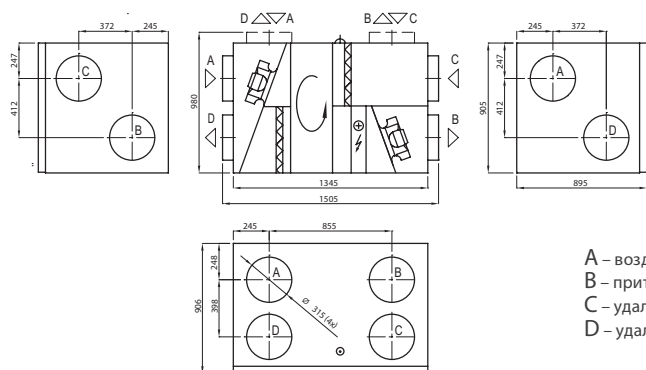
Расчетные данные водяного теплообменника на стр. 33

Дополнительные комплектующие

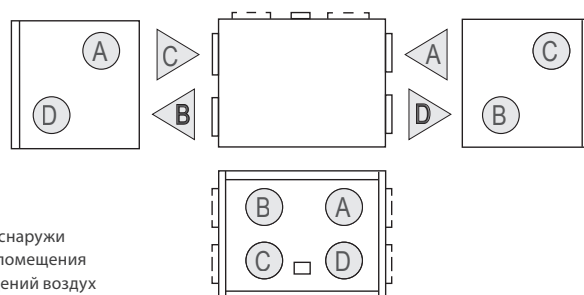
Заслонка	AGUJ-M-315-SA5FU230-DS	
Шумоглушитель	A/D	AGS-315-100-600
	B/C	AGS-315-100-1200
Водяной каналный нагреватель (Е)	DH-315	
Смесительный узел (НВ / Е)	PPU-HW-3R-15-0.63-W1-M-IMP	
Фреоновый каналный охладитель	DCF-0,9-6	
Водяной каналный охладитель	DHCW-315	
Наружная решетка	LD-315	

Габаритные размеры

Правое исполнение (R1)



Левое исполнение (L1)



- A – воздух, забираемый снаружи
- B – приточный воздух в помещения
- C – удаляемый из помещений воздух
- D – удаляемый наружу воздух