

ПВУ с роторным теплоутилизатором ОТД-R

ОТД-R-700-F

Основные характеристики

Максимальная производительность, м³/ч	650
Номинальное давление, Па	100
Масса, кг	95
Размер фильтра, мм	368x375x46
Толщина панелей, мм	45
Питание, В	1~230
Максимальная сила тока, А (W/DH / E)	2,32 / 11,02
Максимальная потребляемая мощность, кВт (W/DH / E)	0,48 / 2,48
Мощность нагревателя, кВт	2
Мощность вентилятора, Вт	210
Зона обслуживания, мм	700
Автоматика управления	GTC Syberia 5
Цвет	RAL9003
Монтажное положение	Горизонтально на потолок
Страна обслуживания	Правая или левая

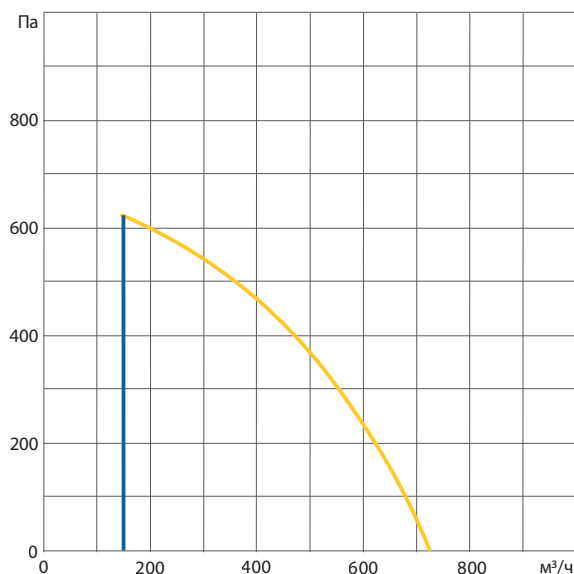


Температурная эффективность

Наружная температура, °C	Зима						Лето		
	-25	-20	-15	-10	-5	0	25	30	35
После теплоутилизатора, °C	9,3	10,5	11,7	12,8	14	15,2	21,2	22,4	23,6

Вытяжка: +20°C, 30% RH

Производительность



Акустические характеристики

A - уровень звуковой мощности L _{wa} , дБ(A) при номинальном потоке	
K внешней среде*, дБ(A)	36

* Уровень звукового давления L_{pa} на расстоянии 3 м. в помещении с эквивалентной площадью звукопоглощения 20 м², дБ(A)

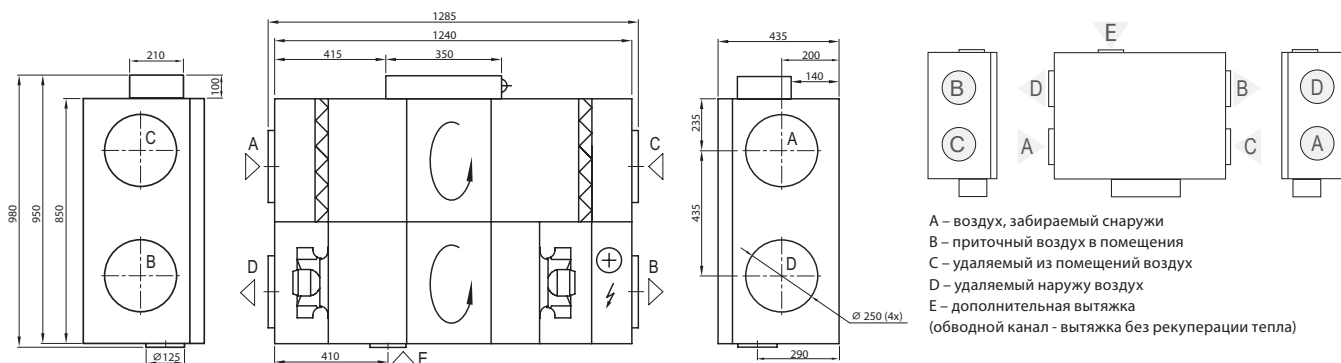
Дополнительные комплектующие

Заслонка	AGUJ-M-250-SA5FU230-DS
Шумоглушитель	A/D AGS-250-50-600
	B/C AGS-250-50-900
Водяной канальный нагреватель (W/DH)	DH-250
Смесительный узел (W/DH)	PPU-HW-3R-15-0.63-W1-M-IMP
Фреоновый канальный охладитель	DCF-0,7-5
Водяной канальный охладитель	DCW-0,4-3
Водяной канальный нагреватель-охладитель	DHCW-250
Наружная решетка	LD-250

Габаритные размеры*

Правое исполнение (R1)

Левое исполнение (L1)



A – воздух, забираемый снаружи
 B – приточный воздух в помещения
 C – удаляемый из помещений воздух
 D – удаляемый наружу воздух
 E – дополнительная вытяжка (обводной канал - вытяжка без рекуперации тепла)

* Главный вид оборудования на чертежах представлен сверху (зона обслуживания с противоположной стороны)