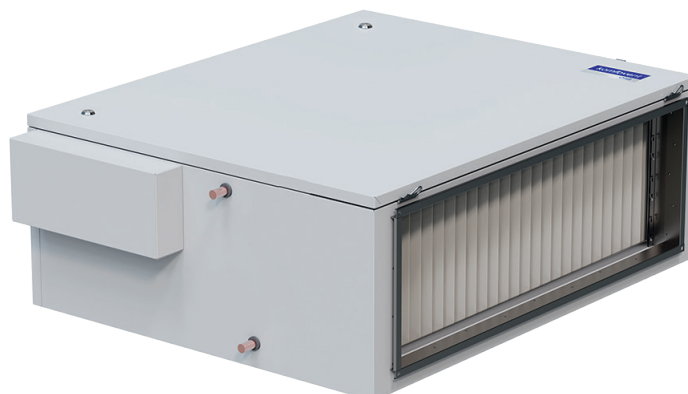


# Приточные установки ОТД-S и вытяжные модули ОТД-E

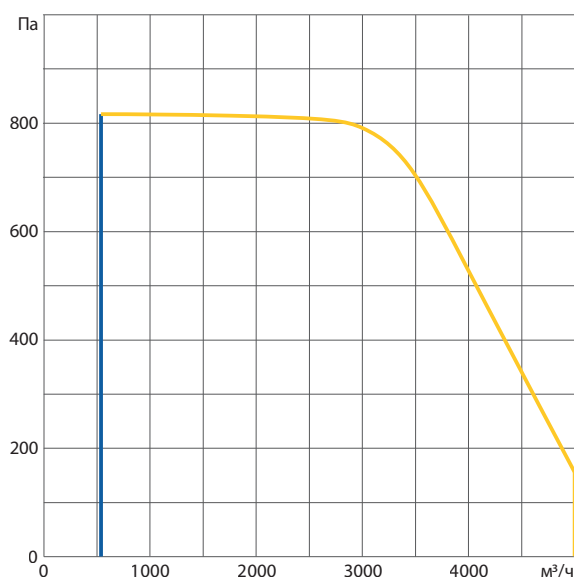
## ОТД-S-5000-F

### Основные характеристики

|  |                          |
|--|--------------------------|
| Максимальная производительность, м³/ч        | 6000                     |
| Номинальное давление, Па                     | 100                      |
| Масса, кг                                    | 120                      |
| Размер фильтра, мм                           | 575x400x46(x2)           |
| Толщина панелей, мм                          | 45                       |
| Мощность вентилятора, Вт                     | 745                      |
| Питание, В (НВ)                              | 1~230                    |
| Максимальная сила тока, А (НВ)               | 11                       |
| Максимальная потребляемая мощность, кВт (НВ) | 1,59                     |
| Зона обслуживания, мм                        | 700                      |
| Автоматика управления                        | GTC Syberia 5            |
| Цвет   | RAL9003                  |
| Монтажное положение                          | Горизонтально на потолке |
| Сторона обслуживания                         | Правая или левая         |



### Производительность



### Акустические характеристики

A - уровень звуковой мощности L<sub>wa</sub>, дБ(A) при номинальном потоке

|                         |    |
|-------------------------|----|
| K внешней среде*, дБ(A) | 50 |
|-------------------------|----|

\* Уровень звукового давления L<sub>pa</sub> на расстоянии 3 м. в помещении с эквивалентной площадью звукопоглощения 20 м², дБ(A)

### Модификация с водяным калорифером (НВ)

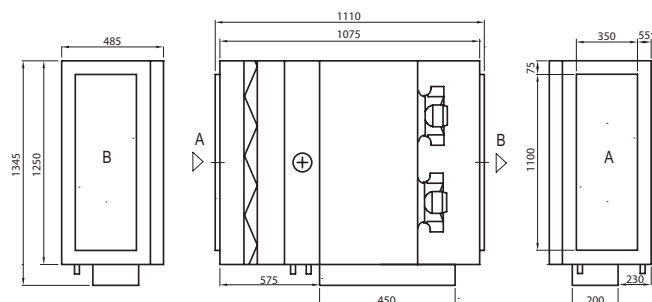
Расчетные данные водяного теплообменника на стр.49

### Дополнительные комплектующие

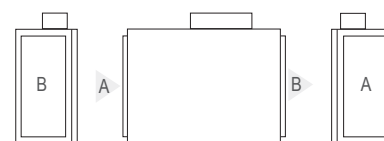
|                         |                             |
|-------------------------|-----------------------------|
| Заслонка                | SRU-1100-350-MH-230         |
| Шумоглушитель           | A STS-100-100-1100-350-700  |
|                         | B STS-100-100-1100-350-1000 |
| Вытяжной модуль         | ОТД-E-5000-F                |
| Клеммы вытяжного модуля | ОТД-F-5000-ECK              |
| Смесительный узел (НВ)  | PPU-HW-3R-15-2.5-W1-M       |

### Габаритные размеры\*

Правое исполнение (R1)



Левое исполнение (L1)



A – воздух, забираемый снаружи  
B – приточный воздух в помещения

\* Главный вид оборудования на чертежах представлен сверху (зона обслуживания с противоположной стороны)