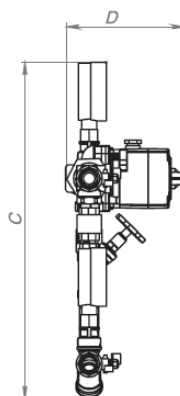
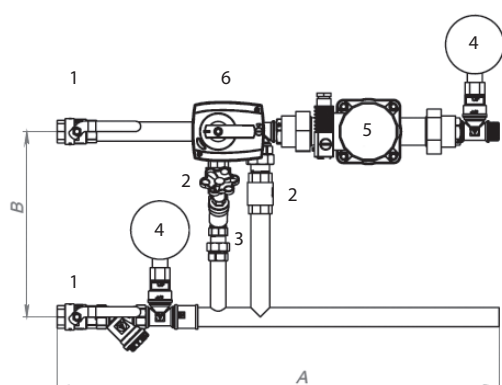
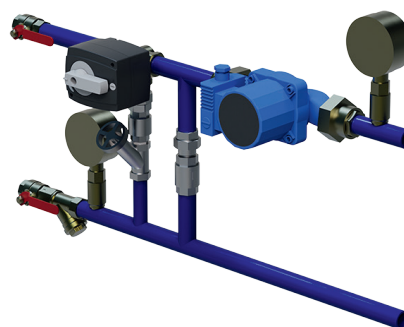


Дополнительные комплектующие и аксессуары

Смесительный узел PPU

Смесительные узлы PPU предназначены для управления мощностью водяного нагревателя, путем регулировки температуры подаваемого в помещение воздуха в процессе смешивания подаваемого теплоносителя с частично рециркулирующим. Для каждой установки имеется свой типоразмер. Данное оборудование поставляется в сборе.



1. Закрывающий клапан
2. Обратный клапан
3. Балансировочный клапан
4. Термометр
5. Циркулирующий насос
6. Регулировочный клапан с сервоприводом

Смесительные узлы Komfovent

Наименование	KVS, м3/ч	Габариты				
		Присоединительный диаметр	A, мм	B, мм	C, мм	D, мм
PPU-HW-3R-15-0.63-W1-M-IMP	0,63	1/2" (15)	620	260	463	156
PPU-HW-3R-15-0.63-W2-M-IMP		1/2" (15)	620	260	463	156
PPU-HW-3R-15-0.63-W3-M-IMP		1/2" (15)	620	260	463	156
PPU-HW-3R-15-1-W1-M-IMP	1	1/2" (15)	620	260	463	156
PPU-HW-3R-15-1-W2-M-IMP		1/2" (15)	620	260	463	156
PPU-HW-3R-15-1-W3-M-IMP		1/2" (15)	620	260	463	156
PPU-HW-3R-15-1.6-W1-M-IMP	1,6	1/2" (15)	620	260	463	156
PPU-HW-3R-15-1.6-W2-M-IMP		1/2" (15)	620	260	463	156
PPU-HW-3R-15-1.6-W3-M-IMP		1/2" (15)	620	260	463	156
PPU-HW-3R-15-2.5-W1-M-IMP	2,5	1/2" (15)	620	260	463	156
PPU-HW-3R-15-2.5-W2-M-IMP		1/2" (15)	620	260	463	156
PPU-HW-3R-15-2.5-W3-M-IMP		1/2" (15)	620	260	463	156
PPU-HW-3R-20-4-W1-M-IMP	4	3/4" (20)	620	260	472	166
PPU-HW-3R-20-4-W2-M-IMP		3/4" (20)	620	260	472	166
PPU-HW-3R-20-4-W3-M-IMP		3/4" (20)	620	260	472	166
PPU-HW-3R-20-6.3-W1-M-IMP	6,3	3/4" (20)	620	260	472	166
PPU-HW-3R-20-6.3-W2-M-IMP		3/4" (20)	620	260	472	166
PPU-HW-3R-20-6.3-W3-M-IMP		3/4" (20)	620	260	472	166
PPU-HW-3R-25-10-W1-M-IMP	10	1" (25)	710	300	520	168
PPU-HW-3R-25-10-W2-M-IMP		1" (25)	710	300	520	168
PPU-HW-3R-25-10-W3-M-IMP		1" (25)	710	300	520	168