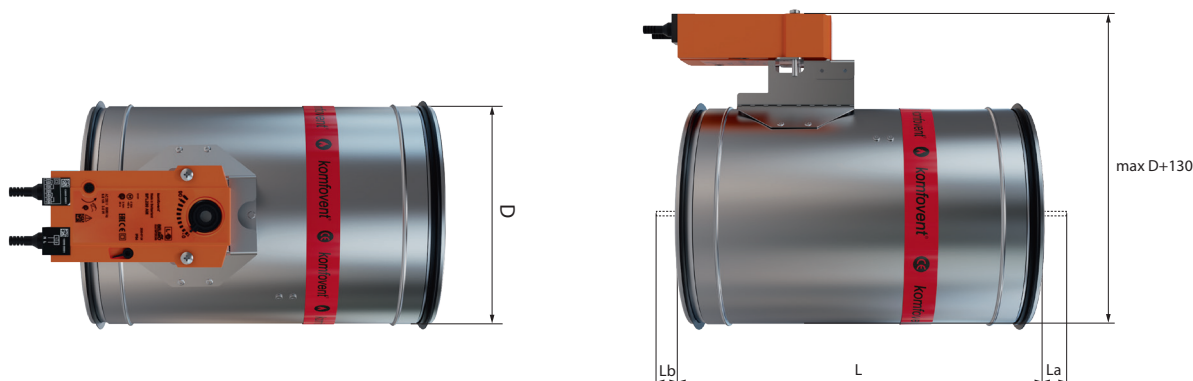


Круглые противопожарные клапаны UVA

Весогабаритные характеристики, площадь проходного сечения и коэффициент местного сопротивления круглых противопожарных клапанов UVA



Габаритные размеры, мм				Вес, кг			Площадь проходного сечения, м ²			Коэффициент местного сопротивления, ζ		
D	L	La	Lb	EI 60	EI 90	EI 120	EI 60	EI 90	EI 120	EI 60	EI 90	EI 120
100	386	-	-	3			0,006	0,006	0,005	1,374	1,401	1,429
125	386	-	-	3,2			0,01	0,009	0,009	0,96	0,979	0,998
140	386	-	-	3,3			0,012	0,011	0,011	0,879	0,896	0,914
150	386	-	-	3,4			0,018	0,017	0,016	0,798	0,814	0,83
160	386	-	-	3,6			0,019	0,018	0,017	0,707	0,721	0,739
180	386	-	-	3,8			0,022	0,021	0,02	0,626	0,639	0,651
200	386	-	-	4			0,029	0,027	0,027	0,586	0,598	0,609
225	386	-	-	4,2			0,038	0,037	0,036	0,505	0,51	0,515
250	386	-	-	4,6			0,047	0,046	0,045	0,374	0,377	0,381
315	386	28	-	5,4			0,075	0,074	0,072	0,242	0,245	0,247
350	504	32	-	9,4	10,3	11,3	0,094	0,092	0,09	0,202	0,204	0,206
355	504	34	-	9,5	10,5	11,5	0,096	0,094	0,092	0,192	0,194	0,196
400	504	56	-	10,5	11,7	12,9	0,123	0,12	0,118	0,162	0,163	0,165
450	504	81	-	11,9	13,4	14,9	0,155			0,141		
500	504	106	-	13,4	15,3	17,1	0,192			0,121		
550	504	132	-	14,9	17,3	19,7	0,235			0,101		
560	504	136	-	15,2	17,6	20	0,242			0,101		
630	504	172	-	18,9	21,5	24,1	0,307			0,081		
710	504	212	1	24	27	29,9	0,39			0,061		
750	504	232	21	27,6	30,9	34,2	0,434			0,051		
800	504	257	46	31,1	34,8	38,4	0,478			0,051		

Классификация по типу приводов

