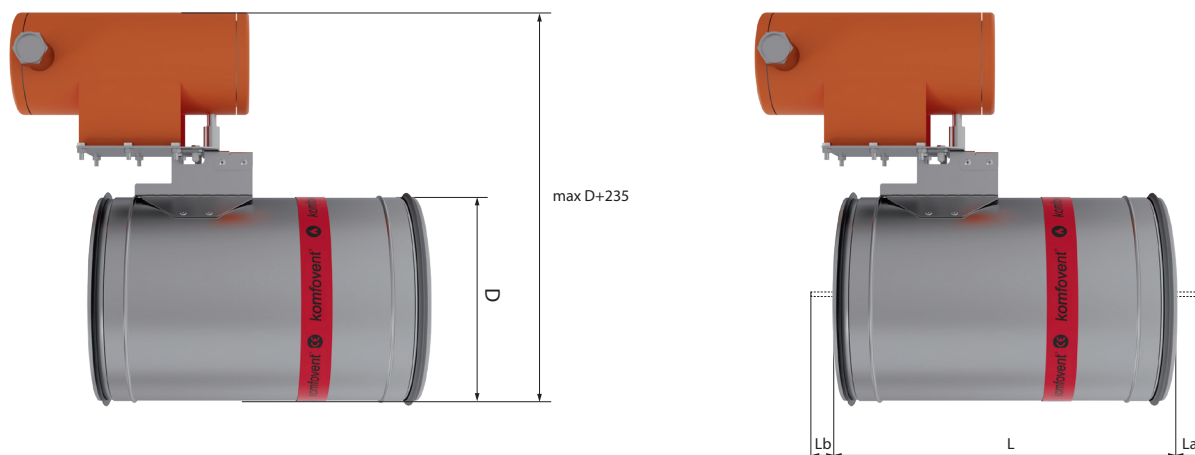


# Круглые взрывозащищенные клапаны UVAE

Весогабаритные характеристики, площадь проходного сечения и коэффициент местного сопротивления круглых противопожарных взрывозащищенных клапанов UVAE



Габаритные размеры, мм				Вес, кг			Площадь проходного сечения, м <sup>2</sup>			Коэффициент местного сопротивления, ζ		
D	L	La	Lb	EI 60	EI 90	EI 120	EI 60	EI 90	EI 120	EI 60	EI 90	EI 120
100	386	-	-	9			0,006	0,006	0,005	1,374	1,401	1,429
125	386	-	-	9,2			0,01	0,009	0,009	0,96	0,979	0,998
140	386	-	-	9,3			0,012	0,011	0,011	0,879	0,896	0,914
150	386	-	-	9,4			0,018	0,017	0,016	0,798	0,814	0,83
160	386	-	-	9,6			0,019	0,018	0,017	0,707	0,721	0,739
180	386	-	-	9,8			0,022	0,021	0,02	0,626	0,639	0,651
200	386	-	-	10			0,029	0,027	0,027	0,586	0,598	0,609
225	386	-	-	10,2			0,038	0,037	0,036	0,505	0,51	0,515
250	386	-	-	10,6			0,047	0,046	0,045	0,374	0,377	0,381
315	386	28	-	11,4			0,075	0,074	0,072	0,242	0,245	0,247
350	504	32	-	15,4	16,3	17,3	0,094	0,092	0,09	0,202	0,204	0,206
355	504	34	-	15,5	16,5	17,5	0,096	0,094	0,092	0,192	0,194	0,196
400	504	56	-	16,5	17,7	18,9	0,123	0,12	0,118	0,162	0,163	0,165
450	504	81	-	17,9	19,4	20,9	0,155			0,141		
500	504	106	-	19,4	21,3	23,1	0,192			0,121		
550	504	132	-	20,9	23,3	25,7	0,235			0,101		
560	504	136	-	21,2	23,6	26	0,242			0,101		
630	504	172	-	24,9	27,5	30,1	0,307			0,081		
710	504	212	1	30	33	35,9	0,39			0,061		
750	504	232	21	33,6	36,9	40,2	0,434			0,051		
800	504	257	46	37,1	40,8	44,4	0,478			0,051		

## Классификация по типу приводов

