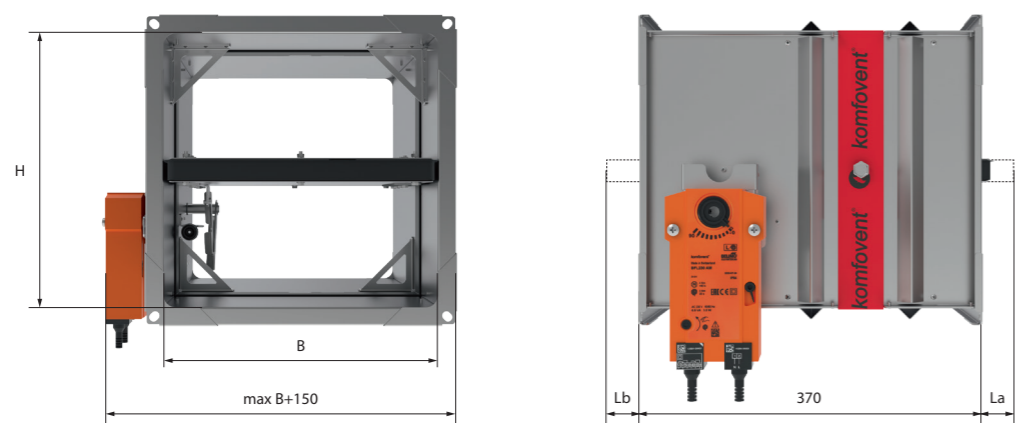


# Прямоугольные противопожарные клапаны UVS DD

Весогабаритные характеристики, площадь проходного сечения и коэффициент местного сопротивления прямоугольных противопожарных клапанов двойного действия UVS DD EI 15



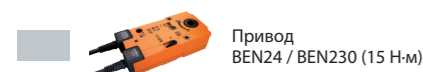
Габариты (мм) и масса (кг) клапанов UVS DD EI 15

B \ H	100	150	200	250	300	350	400	450	500	550	600	650	700	750	800	850	900	950	1000
100	2,7	3,1	3,5	3,9	4,3	4,8	5,2	5,6	6	-	-	-	-	-	-	-	-	-	-
150	3,1	3,6	4,0	4,4	4,9	5,3	5,7	6,2	6,6	7,0	7,5	7,9	8,3	8,8	-	-	-	-	-
200	3,5	4,0	4,5	4,9	5,4	5,8	6,3	6,7	7,2	7,7	8,1	8,6	9,0	9,5	10,0	10,4	10,9	11,3	11,8
250	3,9	4,4	4,9	5,4	5,9	6,4	6,9	7,3	7,8	8,3	8,8	9,3	9,8	10,3	10,7	11,2	11,7	12,2	12,7
300	4,3	4,9	5,4	5,9	6,4	6,9	7,4	7,9	8,4	9,0	9,5	10,0	10,5	11,0	11,5	12,0	12,5	13,0	13,6
350	4,8	5,3	5,8	6,4	6,9	7,4	8,0	8,5	9,1	9,6	10,1	10,7	11,2	11,7	12,3	12,8	13,4	13,9	14,4
400	5,2	5,7	6,3	6,9	7,4	8,0	8,5	9,1	9,7	10,2	10,8	11,4	11,9	12,5	13,1	13,6	14,2	14,8	15,3
450	5,6	6,2	6,7	7,3	7,9	8,5	9,1	9,7	10,3	10,9	11,5	12,1	12,7	13,2	13,8	14,4	15,0	15,6	16,2
500	6	6,6	7,2	7,8	8,4	9,1	9,7	10,3	10,9	11,5	12,1	12,8	13,4	14,0	14,6	15,2	15,8	16,5	17,1
550	-	7,0	7,7	8,3	9,0	9,6	10,2	10,9	11,5	12,2	12,8	13,5	14,1	14,7	15,4	16,0	16,7	17,3	18,0
600	-	7,5	8,1	8,8	9,5	10,1	10,8	11,5	12,1	12,8	13,5	14,2	14,8	15,5	16,2	16,8	17,5	18,2	18,8
650	-	7,9	8,6	9,3	10,0	10,7	11,4	12,1	12,8	13,5	14,2	14,8	15,5	16,2	16,9	17,6	18,3	19,0	19,7
700	-	8,3	9,0	9,8	10,5	11,2	11,9	12,7	13,4	14,1	14,8	15,5	16,3	17,0	17,7	18,4	19,1	19,9	20,6
750	-	8,8	9,5	10,3	11,0	11,7	12,5	13,2	14,0	14,7	15,5	16,2	17,0	17,7	18,5	19,2	20,0	20,7	21,5
800	-	-	10,0	10,7	11,5	12,3	13,1	13,8	14,6	15,4	16,2	16,9	17,7	18,5	19,3	20,0	20,8	21,6	22,4
850	-	-	10,4	11,2	12,0	12,8	13,6	14,4	15,2	16,0	16,8	17,6	18,4	19,2	20,0	20,8	21,6	22,4	23,2
900	-	-	10,9	11,7	12,5	13,4	14,2	15,0	15,8	16,7	17,5	18,3	19,1	20,0	20,8	21,6	22,5	23,3	24,1
950	-	-	11,3	12,2	13,0	13,9	14,8	15,6	16,5	17,3	18,2	19,0	19,9	20,7	21,6	22,4	23,3	24,1	25,0
1000	-	-	11,8	12,7	13,6	14,4	15,3	16,2	17,1	18,0	18,8	19,7	20,6	21,5	22,4	23,2	24,1	25,0	25,9
1050	-	-	-	13,2	14,1	15,0	15,9	16,8	17,7	18,6	19,5	20,4	21,3	22,2	23,1	24,0	24,9	25,8	26,7
1100	-	-	-	13,7	14,6	15,5	16,4	17,4	18,3	19,2	20,2	21,1	22,0	23,0	23,9	24,8	25,8	26,7	27,6
1150	-	-	-	14,1	15,1	16,1	17,0	18,0	18,9	19,9	20,8	21,8	22,8	23,7	24,7	25,6	26,6	27,5	28,5
1200	-	-	-	14,6	15,6	16,6	17,6	18,6	19,5	20,5	21,5	22,5	23,5	24,5	25,4	26,4	27,4	28,4	29,4

Вылет заслонки, мм

H	150	200	250	300	350	400	450	500	550	600	650	700	750	800	850	900	950	1000
La	-	-	-	23	48	73	98	123	148	173	198	223	248	273	298	323	348	373
Lb	-	-	-	-	-	-	-	13	38	63	88	113	138	163	188	213	238	263

## Классификация по типу приводов



Площадь проходного сечения UVS DD EI 15, м²

B \ H	100	150	200	250	300	350	400	450	500	550	600	650	700	750	800	850	900	950	1000
100	0,008	0,012	0,016	0,021	0,025	0,029	0,034	0,036	0,041	-	-	-	-	-	-	-	-	-	-
150	0,011	0,018	0,025	0,031	0,038	0,045	0,052	0,058	0,065	0,072	0,078	0,085	0,092	0,099	-	-	-	-	-
200	0,014	0,024	0,033	0,042	0,052	0,061	0,070	0,079	0,088	0,098	0,107	0,117	0,125	0,135	0,144	0,151	0,161	0,170	0,179
250	0,019	0,030	0,042	0,053	0,065	0,076	0,088	0,100	0,112	0,124	0,135	0,147	0,159	0,171	0,182	0,191	0,203	0,215	0,226
300	0,023	0,036	0,050	0,065	0,078	0,093	0,107	0,122	0,135	0,150	0,164	0,177	0,192	0,206	0,221	0,231	0,246	0,260	0,273
350	0,025	0,042	0,059	0,075	0,092	0,109	0,125	0,142	0,159	0,175	0,192	0,209	0,225	0,242	0,259	0,272	0,288	0,305	0,322
400	0,030	0,049	0,068	0,087	0,106	0,125	0,144	0,163	0,182	0,201	0,221	0,239	0,259	0,277	0,297	0,312	0,330	0,350	0,369
450	0,033	0,055	0,076	0,098	0,120	0,141	0,163	0,184	0,206	0,227	0,249	0,271	0,292	0,314	0,335	0,352	0,373	0,395	0,417
500	0,038	0,062	0,085	0,109	0,133	0,157	0,181	0,205	0,229	0,253	0,277	0,301	0,325	0,349	0,372	0,392	0,416	0,439	0,464
550	-	0,068	0,094	0,121	0,147	0,173	0,200	0,226	0,253	0,279	0,306	0,331	0,358	0,384	0,411	0,431	0,458	0,484	0,511
600	-	0,074	0,103	0,131	0,161	0,189	0,219	0,247	0,276	0,305	0,333	0,363	0,391	0,421	0,449	0,471	0,501	0,529	0,559
650	-	0,080	0,112	0,143	0,174	0,206	0,237	0,268	0,299	0,330	0,362	0,393	0,424	0,456	0,487	0,512	0,543	0,574	0,606
700	-	0,086	0,121	0,154	0,188	0,222	0,255	0,289	0,322	0,357	0,390	0,424	0,458	0,492	0,525	0,552	0,585	0,619	0,653
750	-	0,093	0,129	0,165	0,201	0,237	0,273	0,310	0,346	0,382	0,419	0,455	0,491	0,527	0,564	0,592	0,628	0,665	0,701
800	-	-	0,137	0,176	0,215	0,254	0,292	0,331	0,370	0,409	0,447	0,485	0,524	0,563	0,602	0,632	0,670	0,710	0,748
850	-	-	0,146	0,187	0,228	0,270	0,311	0,352	0,393	0,434	0,475	0,517	0,558	0,599	0,640	0,671	0,713	0,754	0,795
900	-	-	0,155	0,199	0,242	0,286	0,329	0,372	0,417	0,460	0,504	0,547	0,591	0,634	0,678	0,712	0,756	0,799	0,843
950	-	-	0,164	0,210	0,256	0,302	0,348	0,394	0,440	0,486	0,532	0,578	0,624	0,670	0,717	0,752	0,798	0,844	0,890
1000	-	-	0,173	0,221	0,270	0,318	0,367	0,415	0,464	0,512	0,561	0,609	0,658	0,706	0,754	0,792	0,840	0,889	0,937
1050	-	-	-	0,232	0,283	0,334	0,385	0,436	0,487	0,538	0,589	0,639	0,689	0,741	0,792	0,832	0,883	0,934	0,985
1100	-	-	-	0,243	0,297	0,350	0,404	0,457	0,511	0,564	0,617	0,670	0,723	0,777	0,830	0,872	0,925	0,979	1,032
1150	-	-	-	0,255	0,311	0,367	0,422	0,477	0,533	0,589	0,645	0,701	0,757	0,813	0,868	0,913	0,968	1,023	1,079
1200	-	-	-	0,266	0,324	0,382	0,440	0,499	0,557	0,616	0,673	0,732	0,790	0,849	0,907	0,952	1,011	1,068	1,127

Коэффициент местного сопротивления UVS DD EI 15, ζ

B \ H	100	150	200	250	300	350	400	450	500	550	600	650	700	750	800	850	900	950	1000
100	2,183	1,775	1,367	1,122	0,959	0,836	0,745	0,663	0,612	-	-	-	-	-	-	-	-	-	-
150	1,979	1,612	1,245	1,020	0,867	0,755	0,673	0,602	0,551	0,500	0,469	0,428	0,398	0,388	-	-	-	-	-
200	1,775	1,449	1,122	0,918	0,775	0,673	0,602	0,541	0,490	0,449	0,418	0,388	0,367	0,347	0,316	0,296	0,286	0,265	0,255
250	1,642	1,336	1,030	0,836	0,714	0,622	0,551	0,500	0,449	0,418	0,388	0,357	0,337	0,316	0,296	0,275	0,265	0,255	0,245
300	1,530	1,245	0,959	0,796	0,673	0,581	0,510	0,469	0,428	0,388	0,357	0,337	0,306	0,296	0,275	0,265	0,255	0,245	0,235
350	1,449	1,183	0,918	0,745	0,632	0,551	0,490	0,439	0,398	0,367	0,347	0,316	0,296	0,275	0,265	0,255	0,245	0,235	0,224
400	1,377	1,122	0,867	0,714	0,602	0,520	0,469	0,418	0,388	0,347	0,326	0,306	0,275	0,265	0,255	0,245	0,235	0,224	0,214
450	1,326	1,081	0,836	0,673	0,581	0,510	0,449	0,398	0,367	0,337	0,306	0,286	0,265	0,255	0,235	0,214	0,204	0,194	0,184
500	1,285	1,041	0,796	0,653	0,551	0,479	0,428	0,388	0,347	0,316	0,296	0,275	0,265	0,245	0,224	0,204	0,194	0,184	0,173
550	-	1,000	0,765	0,632	0,541	0,469	0,418	0,377	0,337	0,306	0,286	0,265	0,255	0,235	0,224	0,204	0,184	0,173	0,163
600	-	0,959	0,745	0,612	0,520	0,449	0,398	0,357	0,326	0,306	0,275	0,265	0,245	0,224	0,214	0,194	0,184	0,163	0,163
650	-	0,938	0,724	0,592	0,510	0,439	0,388	0,347	0										